

## Kofferträger/Side carrier

### TRIUMPH Tiger 800 XC / XCX / XCA

ab Baujahr 2015 / from date of manufacture 2015

Artikel Nr.: / Item-no.: 6507535 00 01 Schwarz/black



### TRIUMPH Tiger 800 XR / XRX / XRT

ab Baujahr 2015 / from date of manufacture 2015

Artikel Nr.: / Item-no.: 6507536 00 01 Schwarz/black



DE INHALT  
GB CONTENTS

1x 700007473	Kofferträger links	1x 700007473	carrier left
1x 700007474	Kofferträger rechts	1x 700007474	carrier right
1x 700007475	Verbindungsbugel	1x 700007475	bracing bow
1x 700007476	Halteadapter oben rechts	1x 700007476	mounting adapter right
1x 700007477	Halteadapter oben links	1x 700007477	mounting adapter left
1x 700009145	Halteadapter unten rechts	1x 700009145	front adapter right
1x 700009146	Halteadapter unten links	1x 700009146	front adapter left
2x 150.897	Linsenkopfschraube M8 x 20mm	2x 150.897	filister head screw M8 x 20mm
4x 151.229	Senkschraube M8 x 80mm	4x 151.229	countersunk screw M8 x 80mm
4x 150.828	Sechskantschraube M6 x 16mm	4x 150.828	hexagon bolt M6 x 16mm
4x 150.762	Inbusschraube M6 x 18mm	4x 150.762	allen screw M6 x 18mm
4x 150.800	selbstsichernde Mutter M8	4x 150.800	self-nock nut M8
4x 150.809	selbstsichernde Mutter M6	4x 150.809	self-nock nut M6
8x 150.809	U-Scheibe Ø6,4	8x 150.809	washer Ø6,4
6x 150.810	U-Scheibe Ø8,4	6x 150.810	washer Ø8,4
2x 151.302	Senkscheibe Ø8,4mm x Ø25mm	2x 151.302	countersunk washer Ø8,4 x Ø25
4x 150.825	Aludistanz Ø18 x Ø9 x 20mm	4x 150.825	spacer Ø18 x Ø9 x 20mm
6x 151.070	Lock it Systemschraube	6x 151.070	lock it screw
6x 151.071	Lock it Sicherungsscheibe	6x 151.071	lock washer



DE Baubreite des Kofferträgers: 56,5 cm  
GB Width of the side carrier: 56,5 cm

DE Kombinierbar mit Easy-/Alurack  
GB Carrier can be combined with Easy-/Alurack

# Kofferträger/Side carrier

## TRIUMPH Tiger 800 XC / XCX / XCA

ab Baujahr 2015 / from date of manufacture 2015

Artikel Nr.: / Item-no.: 6507535 00 01 Schwarz/black



## TRIUMPH Tiger 800 XR / XRX / XRT

ab Baujahr 2015 / from date of manufacture 2015

Artikel Nr.: / Item-no.: 6507536 00 01 Schwarz/black

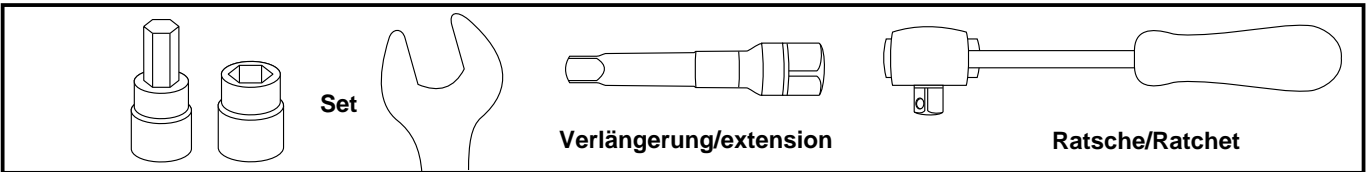


**DE WICHTIG**  
**GB IMPORTANT**

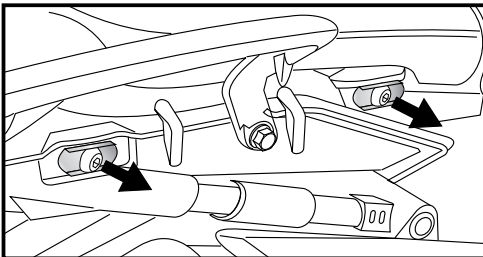
Die Voraussetzung für die Montage ist natürlich eine gewisse technische Erfahrung. Wenn Sie sich nicht sicher sind, wie man eine bestimmte Arbeit ausführt, sollten Sie diese Ihrer Fachwerkstatt überlassen. Ziehen sie alle zugänglichen Schrauben zuerst nur locker an. Nachdem alles montiert ist, werden die Schrauben dann auf das entsprechende Anzugsmoment festgezogen. Dadurch wird sichergestellt, dass das Produkt spannungsfrei angebaut ist. Anzugsmomente beachten! Nach der Montage alle Verschraubungen auf festen Sitz kontrollieren!

Of course, the assembly requires a certain technical experience. If you are not sure how to execute a determined action, you should ask your local distributor to do it. First, tighten all screws only loosely. After mounting all parts, the screws should be tightened to the torque specified. This guarantees, that the product is mounted without tension. Observe the tightening torques of the manufacturer! Control all screw connections after the assembling for tightness!

**DE BENÖTIGTE WERKZEUGE**  
**GB TOOLS REQUIRED**



**DE VORBEREITUNG**  
**GB PREPARING**

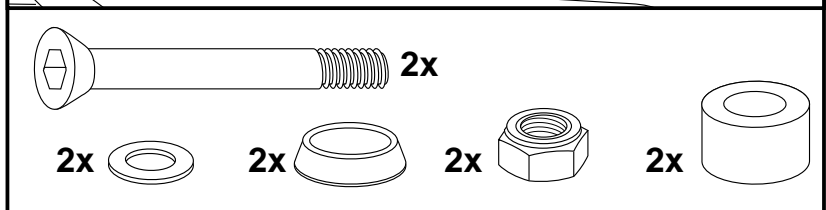
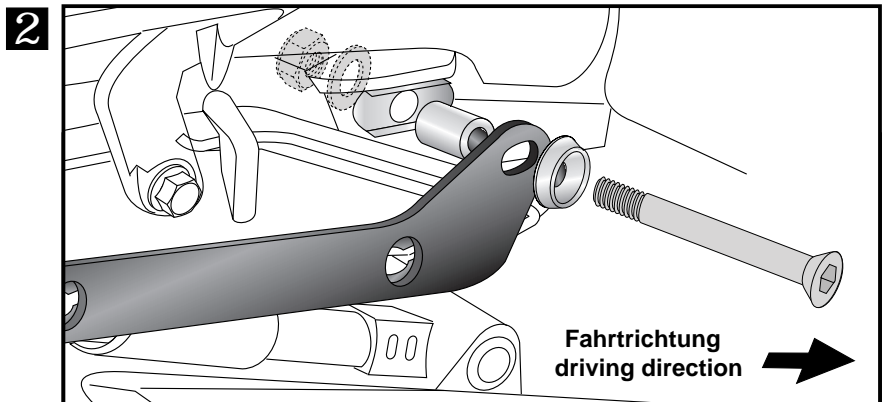


**1** Original-Schrauben seitlich am Rahmenheck lösen - diese entfallen. Die hinteren Blinker verbleiben in Originalposition.  
Dismantle screws at the frame - screws are obsolete. Indicators remain in their original position.

**DE MONTAGEANLEITUNG**  
**GB MOUNTING INSTRUCTIONS**

Montage der oberen Halteadapter links und rechts:  
links und rechts:  
Vorderer Punkt:  
Aludistanz Ø18 x Ø9 x 20mm einsetzen.  
Zur Verschraubung die Senkschraube M8 x 80mm, eine Senkscheibe Ø8,4mm x Ø25mm, U-Scheibe Ø8,4 und eine selbstsichernde Mutter verwenden.

Fastening of the mounting adapters left + right top:  
Front fixing point:  
sandwich spacer Ø18 x Ø9 x 20mm, place adapter and fix it with countersunk head allen screws M8 x 80 and countersunk washers. Secure the screw with washers Ø8,4 and self lock nut.



# Kofferträger/Side carrier

## TRIUMPH Tiger 800 XC / XCX / XCA

ab Baujahr 2015 / from date of manufacture 2015

Artikel Nr.: / Item-no.: 6507535 00 01 Schwarz/black



## TRIUMPH Tiger 800 XR / XRX / XRT

ab Baujahr 2015 / from date of manufacture 2015

Artikel Nr.: / Item-no.: 6507536 00 01 Schwarz/black



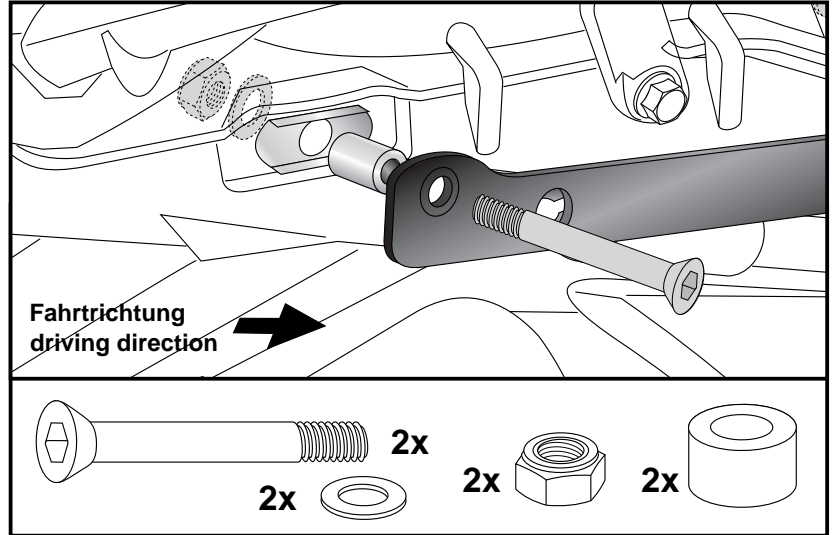
**DE MONTAGEANLEITUNG**  
**GB MOUNTING INSTRUCTIONS**

**3** Montage der oberen Halteadapter links und rechts:

Hinterer Punkt:  
Aludistanz Ø18 x Ø9 x 20mm einsetzen.  
Zur Verschraubung die Senkschraube M8 x 80mm, U-Scheiben Ø8,4 und selbstsichernde Mutter verwenden.

Fastening of the mounting adapters left + right top:

Rear fixing point:  
sandwich spacer Ø18 x Ø9 x 20mm, place adapter and fix it with countersunk head allen screws M8 x 80. Secure the screw with washers Ø8,4 and self lock nut.

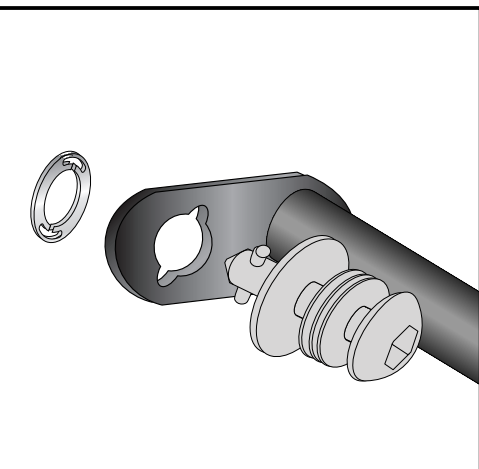
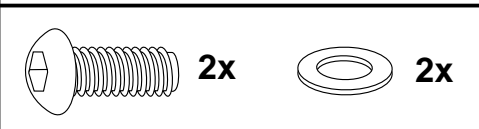
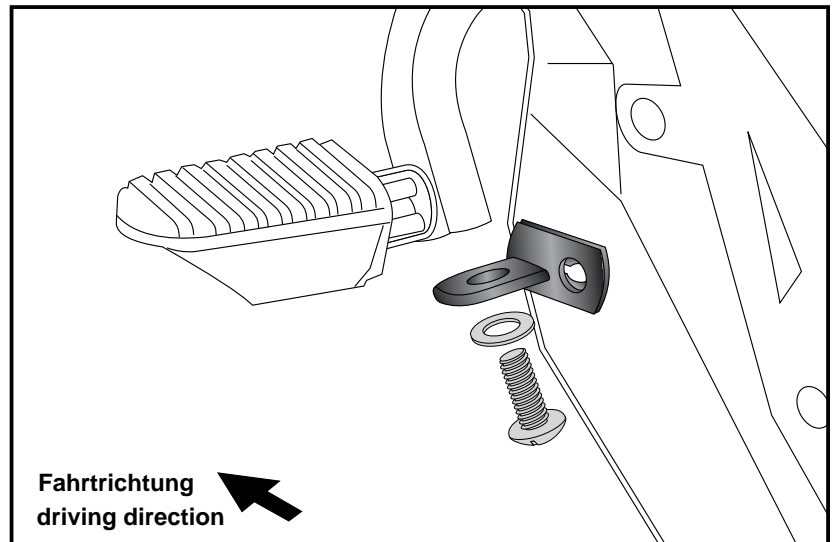


**4** Montage der Halteadapter unten rechts und links:

Diese werden an den Soziusfußrasten befestigt. Der Halteadapter wird mit einer Linsenkopfschraube M8 x 20mm und U-Scheibe Ø8,4 in das Rahmengewinde verschraubt.

Fastening of the front adapters left + right:

adapters will be fixed at the thread in the footrest tube with filister head screw M8 x 20mm and washer Ø8,4.



**5** Montage der Lock it System-Schrauben:

An den Kofferträgern links / rechts werden die Lock it System-Schrauben an den Befestigungslaschen mittels der Sicherungsscheibe montiert. Die Scheiben und Lock it System-Schrauben verbleiben an den Befestigungspunkten der Kofferträger.

Fastening of Lock it screws:

The Lock it screws will be fixed at the carriers left and right with lock washers. You have to do it only once - the screws and lock washers remain at the carriers.



# Kofferträger/Side carrier

## TRIUMPH Tiger 800 XC / XCX / XCA

ab Baujahr 2015 / from date of manufacture 2015

Artikel Nr.: / Item-no.: 6507535 00 01 Schwarz/black



## TRIUMPH Tiger 800 XR / XRX / XRT

ab Baujahr 2015 / from date of manufacture 2015

Artikel Nr.: / Item-no.: 6507536 00 01 Schwarz/black



### DE MONTAGEANLEITUNG GB MOUNTING INSTRUCTIONS

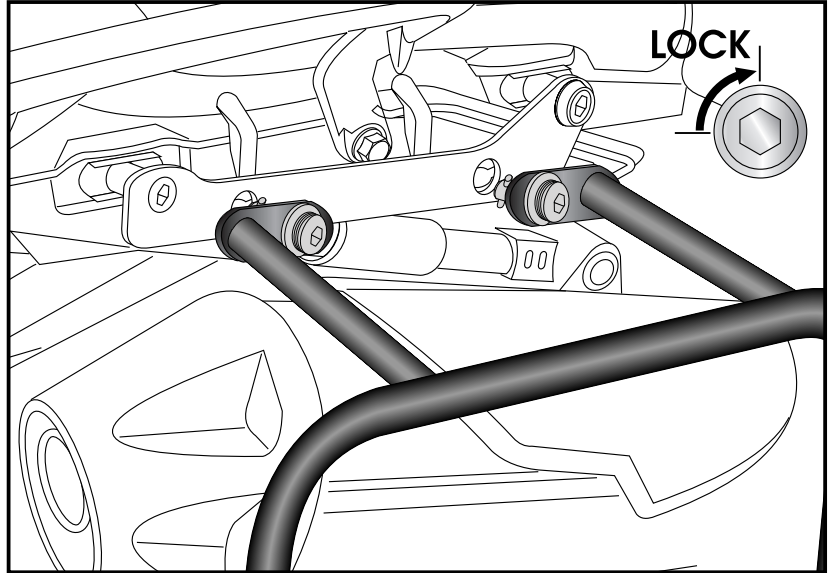
**6** Montage der Kofferträger links / rechts:  
Die vorbereiteten Kofferträger werden an den Halteadaptern mittels der Lock it System-Schrauben befestigt.

Fastening of carrier :  
The carriers will now be fixed to the adapter with Lock it -screws

**Lock it System-Schrauben nicht überdrehen ! Langsam drehen (Viertelumdrehung) bis die Schraube fühlbar einrastet und am Anschlag anliegt.**

**Don't overturn the Lock it screw ! Rotate slowly one quarter of a turn until screw engages.**

**6**



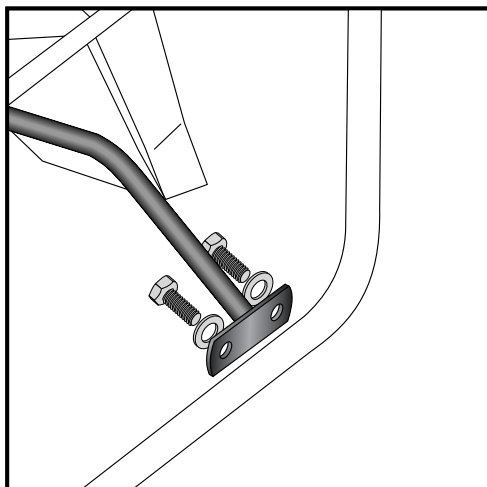
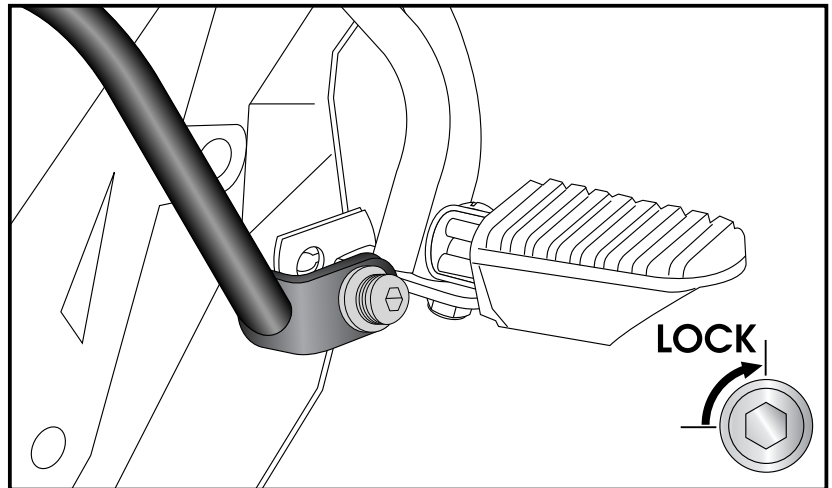
**7** Montage der Kofferträger links / rechts:  
Die vorbereiteten Kofferträger werden an den Halteadaptern mittels der Lock it System-Schrauben befestigt.

Fastening of carrier :  
The carriers will now be fixed to the adapter with Lock it -screws

**Lock it System-Schrauben nicht überdrehen ! Langsam drehen (Viertelumdrehung) bis die Schraube fühlbar einrastet und am Anschlag anliegt.**

**Don't overturn the Lock it screw ! Rotate slowly one quarter of a turn until screw engages.**

**7**



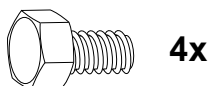
**8**

### Montage des Versteifungsbügels:

An den vorhandenen Gewindebohrungen an der Innenseite der Kofferträger mit den Sechskantschrauben M 6 x 16 und U-Scheiben ø6,4.

### Fastening of the bracing bow:

With hexagon bolt M 6 x 18 and washer ø6,4.  
Use the threads at the inner side of the side carriers.



## Kofferträger/Side carrier

### TRIUMPH Tiger 800 XC / XCX / XCA

ab Baujahr 2015 / from date of manufacture 2015

Artikel Nr.: / Item-no.: 6507535 00 01 Schwarz/black



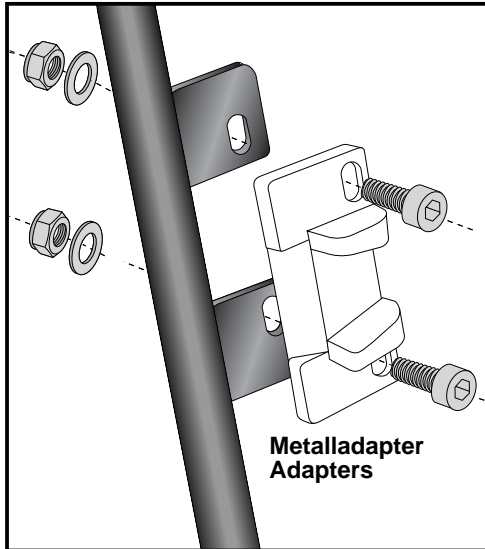
### TRIUMPH Tiger 800 XR / XRX / XRT

ab Baujahr 2015 / from date of manufacture 2015

Artikel Nr.: / Item-no.: 6507536 00 01 Schwarz/black



**DE HINWEISE ZUR KOFFERMONTAGE**  
**GB HINT: ASSEMBLING SIDE CASES**

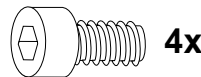


Montage des Metalladapters zum Einhängen des Kofferhalteschlusses

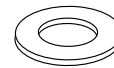
**Die Metalladapter liegen den Koffern bei, nicht diesem Kofferträgerset.** Die notwendigen Schrauben zur Montage der Metalladapter am Kofferträger sind beigelegt (Zylinderschraube M6 x 16, U-Scheiben ø6,4, selbstsichernde Muttern M6).

Fastening of adapter to hook in the fixing lock

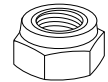
**The adapters are enclosed with the side cases.** They are not included in the side carrier set. The necessary screws for mounting the metal adapter on the carrier are part of this set. (Allen screw M6 x 16, washer ø6,4 and self lock nut M6).



4x



4x



4x



**DE ACHTUNG**  
**GB CAUTION**

**Nach der Montage alle Verschraubungen auf festen Sitz kontrollieren ! Abgebaute Teile wieder montieren. Bitte beachten Sie unsere beigelegten Serviceinformationen.**

**Control all screw connections after the assembling for tightness! Reassemble the dismantled parts. Please notice our enclosed service information.**

#### Diebstahlschutz / Anti-theft-device

Die optional unter der Bestell-Nummer: 151050 erhältlichen abschließbaren Lock it System-Schrauben stellen einen wirksamen Diebstahlschutz des Kofferträgers dar. Es wird empfohlen, pro Seite eine normale Lock it System-Schraube durch diese abschließbare Schraube zu ersetzen.

The Lock it system locking screws, optionally available under item no. 151050, provide effective theft protection of the rear carrier. It is recommended to use one on each side of the side-carrier, instead of the ordinary lock-it screw, for theft protection.

#### Als weiteres Zubehör lieferbar / Also available:

Kofferträger/Gepäckbrücke /Hauptständer/Motorschutzplatte/C-Bow Halter/Lampengitter/Tankschutzbügel  
Für die jeweilige Bestellnummer siehe Katalog oder auf unserer webseite.

Lock it side carrier/Center stand/Alurack rear rack/Skid plate/C-Bow holder/Headlight grilles/Tank guard  
For item-numbers see our catalog or on our website.

Weiteres Zubehör auf unsere Homepage. More accessories: see our homepage.



**Hepco & Becker GmbH**  
**An der Steinmauer 6**  
**D-66955 Pirmasens**  
**Germany**

**Tel.: +49 (0)6331 - 1453 - 100**  
**Fax: +49 (0)6331 - 1453 - 120**  
**eMail: [vertrieb@hepco-becker.de](mailto:vertrieb@hepco-becker.de)**  
**[www.hepco-becker.de](http://www.hepco-becker.de)**