

C-Bow

BMW S 1000 R

Art.-Nr.: 630.670 schwarz

## Montage

Seitenkoffer  
Topcases  
Gepäckträger  
Lock it System  
Softbags  
Aluminiumkoffer  
Lederkoffer  
Schutzbügel  
Hauptständer  
Chopper-Parts  
Accessoires



Der Bausatz umfasst die folgenden Teile:

Stück	Bestellnr.	Bezeichnung
2	700007063	C-Bow schwarz
1	700008557	C-Bow Halteadapter vorne links
1	700008558	C-Bow Halteadapter vorne rechts
1	700008559	C-Bow Halteadapter hinten
4	150.784	Inbusschraube M8 x 30mm
3	151.346	Inbusschraube M5 x 45mm
8	150.916	Sechskantschraube M6 x 18mm
4	150.810	U-Scheibe Ø8,4
8	150.809	U-Scheibe Ø6,4
3	150.893	U-Scheibe Ø5,4

Die hinteren Blinker verbleiben in Originalposition.

**Tip:**

Ziehen sie alle zugänglichen Schrauben zuerst nur locker an. Nachdem alles montiert ist, werden die Schrauben dann auf das entsprechende Anzugsmoment festgezogen. Dadurch wird sichergestellt, dass das Produkt spannungsfrei angebaut ist. Schrauben zusätzlich mit Sicherungsmittel sichern. Anzugsmomente des Motorradherstellers beachten!



**Anzugsmomente des Motorradherstellers beachten!**  
Nach der Montage alle Verschraubungen auf festen Sitz kontrollieren!  
Bitte beachten Sie unsere beigefügten Serviceinformationen.

Als weiteres Zubehör lieferbar:

Sportrack

Art.-Nr.: 670.670



**Hepco & Becker GmbH**  
An der Steinmauer 6

**D-66955 Pirmasens**

**Tel.: 06331 - 1453 - 100**

**Fax: 06331 - 1453 - 120**

**eMail: [vertrieb@hepco-becker.de](mailto:vertrieb@hepco-becker.de)**

**[www.hepco-becker.de](http://www.hepco-becker.de)**

C-Bow

BMW S 1000 R

Art.-Nr.: 630.670 schwarz

Seitenkoffer  
Topcases  
Gepäckträger  
Lock it System  
Softbags  
Aluminiumkoffer  
Lederkoffer  
Schutzbügel  
Hauptständer  
Chopper-Parts  
Accessoires



## Montage

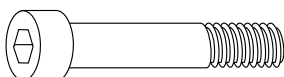
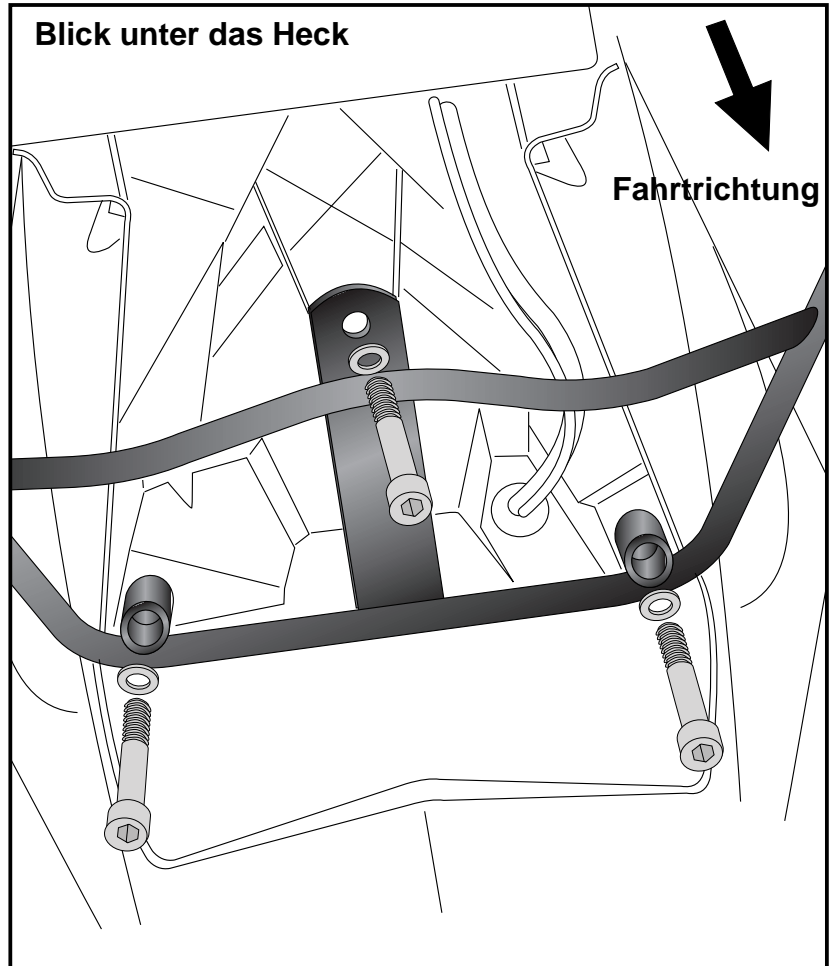
### Montage des Halteadapter hinten:

Der hintere Halteadapter wird zusammen mit der Kennzeichenhalterung verschraubt. Die Verschraubung erfolgt mit den Inbusschrauben M5 x 45mm und U-Scheiben Ø5,4.

Die Originalschrauben entfallen.

**1**

### Blick unter das Heck



**3x**

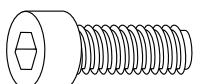
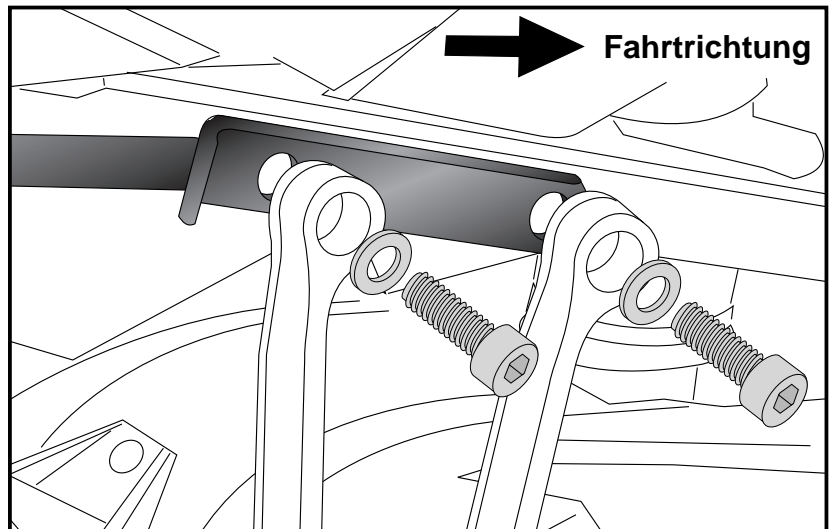


**3x**

### Montage der Halteadapter vorne links und rechts:

Die vorderen Halteadapter werden hinter den den Soziusfußrasten am Rahmen verschraubt. Die Verschraubung erfolgt mit den Inbusschrauben M8 x 30 und U – Scheiben Ø8,4. Die Originalschrauben entfallen.

**2**



**4x**



**4x**

C-Bow

BMW S 1000 R

Art.-Nr.: 630.670 schwarz

## Montage

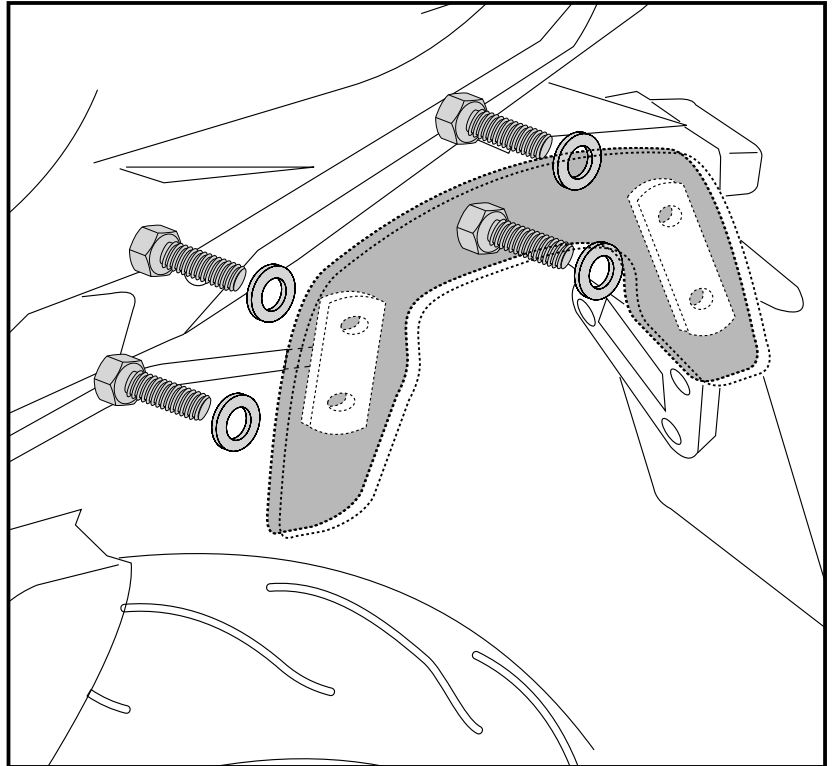
Seitenkoffer  
Topcases  
Gepäckträger  
Lock it System  
Softbags  
Aluminiumkoffer  
Lederkoffer  
Schutzbügel  
Hauptständer  
Chopper-Parts  
Accessoires



Montage der C-Bow links + rechts:  
Dazu die Sechskantschrauben M6x18  
und die U-Scheiben Ø6,4 verwenden.

Alle Teile korrekt ausrichten und die  
Verschraubungen festziehen.

**3**



## C-Bow

BMW S 1000 R

Item-no: 630.670 black

### Assembling instructions

Seitenkoffer  
Topcases  
Gepäckträger  
Lock it System  
Softbags  
Aluminiumkoffer  
Lederkoffer  
Schutzbügel  
Hauptständer  
Chopper-Parts  
Accessoires



The kit includes the following parts:

Quant	item no.	description
2	700007063	C-Bow black
1	700008557	C-Bow adapter front left
1	700008558	C-Bow adapter front right
1	700008559	C-Bow adapter rear
4	150.784	allen screw M8 x 30mm
3	151.346	allen screw M5 x 45mm
8	150.916	hexagon bolt M6 x 18mm
4	150.810	washer Ø8,4
8	150.809	washer Ø6,4
3	150.893	washer Ø5,4

The rear blinkers remain in their original position.

**Tip:**

Fit all parts and screw on not too strong. After mounting all parts, the screws should be tightened to the torque specified. This guarantees, that the kit is mounted without tension.



**Control all screw connections after the assembling for tightness!**  
Please notice our enclosed service information.

Also available:  
Sportrack

Item-no. 670.670



**Hepco & Becker GmbH**  
An der Steinmauer 6  
D-66955 Pirmasens  
Germany

**Tel.: 0049 6331 - 1453 - 100**  
**Fax: 0049 6331 - 1453 - 120**  
**eMail: [vertrieb@hepco-becker.de](mailto:vertrieb@hepco-becker.de)**  
**[www.hepco-becker.de](http://www.hepco-becker.de)**

## C-Bow

BMW S 1000 R

Item-no: 630.670 black

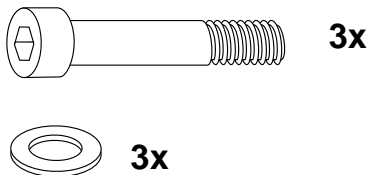
Seitenkoffer  
Topcases  
Gepäckträger  
Lock it System  
Softbags  
Aluminiumkoffer  
Lederkoffer  
Schutzbügel  
Hauptständer  
Chopper-Parts  
Accessoires



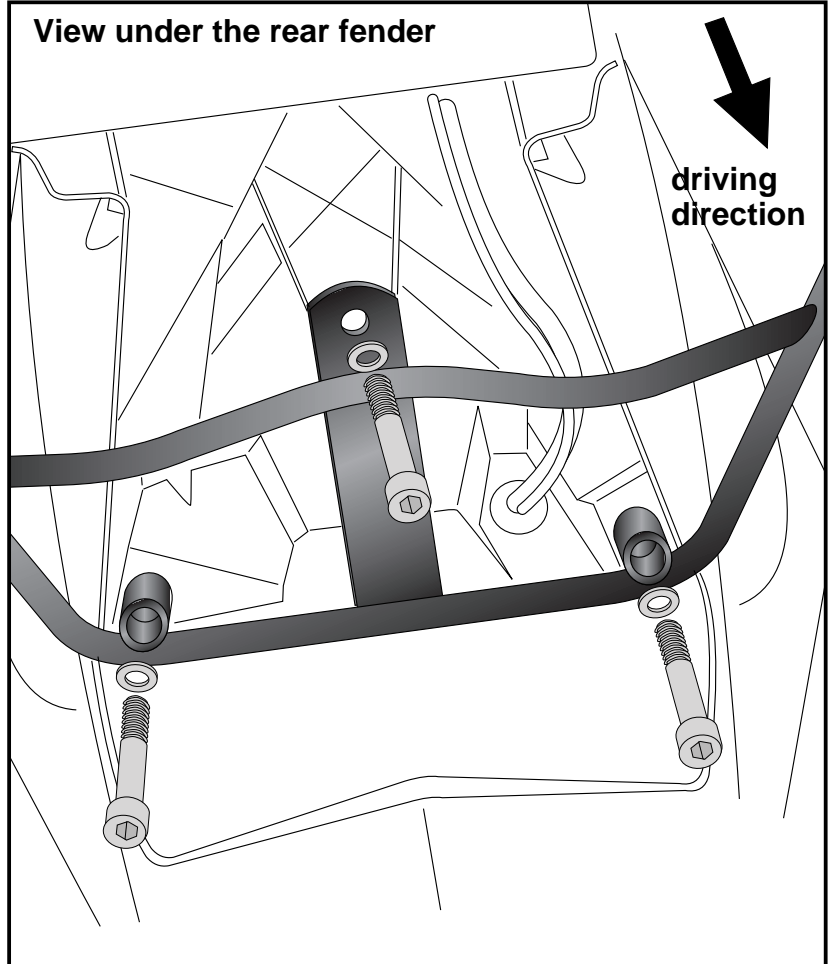
### Assembling instructions

**Fastening of the rear adapter:**  
under the rear fender together with the  
number plate holder.  
Use allen screws M5 x 45  
and washer Ø5,4.

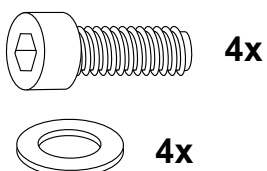
Original screws are obsolete.



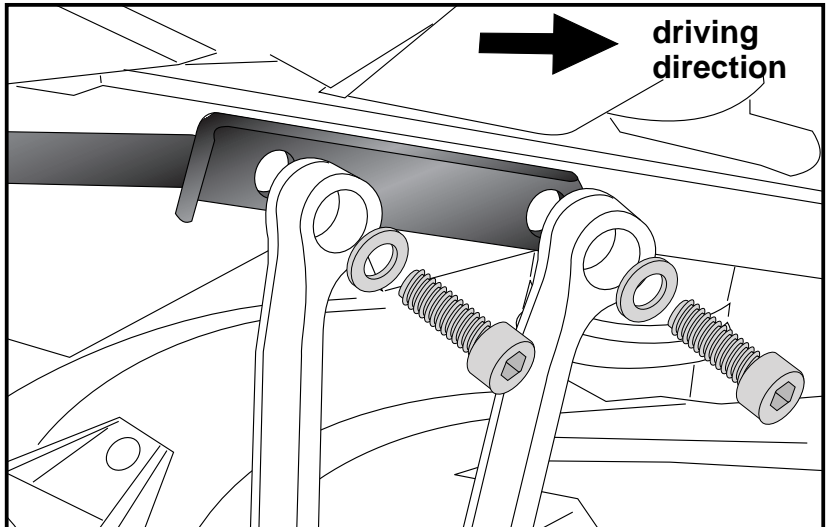
#### **1** View under the rear fender



**Fastening of the front adapters**  
left and right :  
behind with the passengers footrest  
bracket at the frame. Use allen screws  
M8 x 30 with washers Ø8,4.  
Original screws are obsolete.



#### **2**



## C-Bow

BMW S 1000 R

Item-no: 630.670 black

Seitenkoffer  
Topcases  
Gepäckträger  
Lock it System  
Softbags  
Aluminiumkoffer  
Lederkoffer  
Schutzbügel  
Hauptständer  
Chopper-Parts  
Accessoires



### Assembling instructions

Fastening of the C-Bow:  
with hexagon bolts M6 x 18 and  
washers  $\varnothing 6,4$ .

After mounting all parts, the screws  
should be tightened to the torque  
specified.



**3**

