

MOTOPLASTIC, S.A.

Molí de la sal, 1 - 08400 Granollers (Barcelona) SPAIN

Tel. 34 93 849 06 33 - Fax 34 93 849 09 88

info@puig.tv

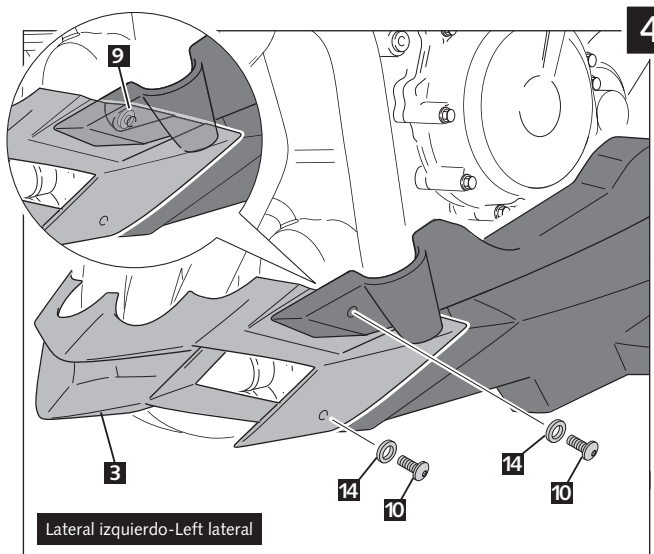
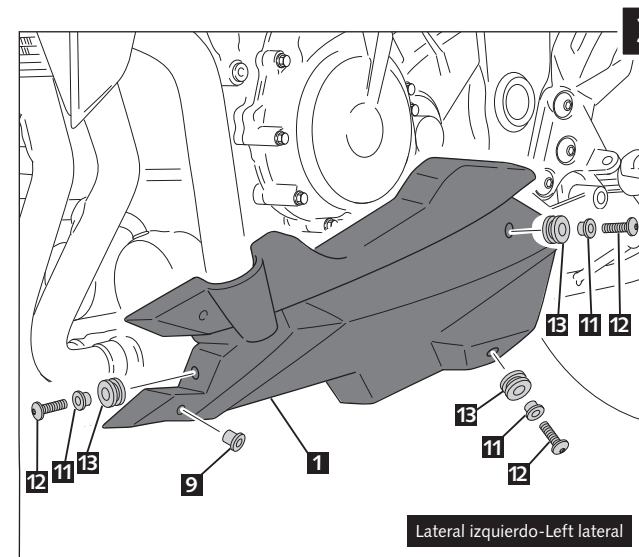
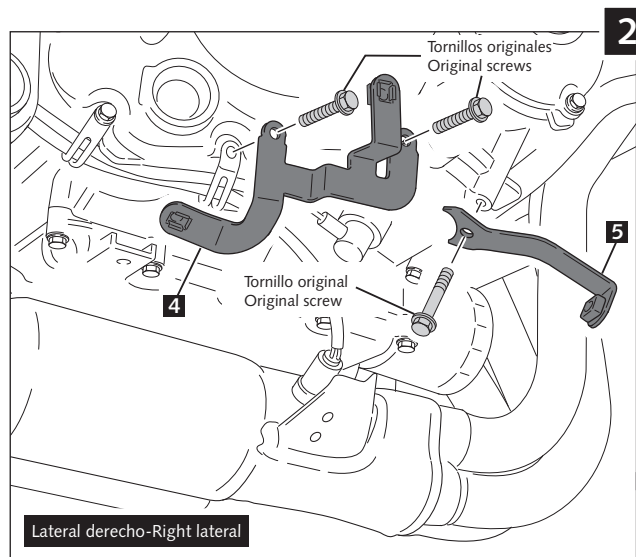
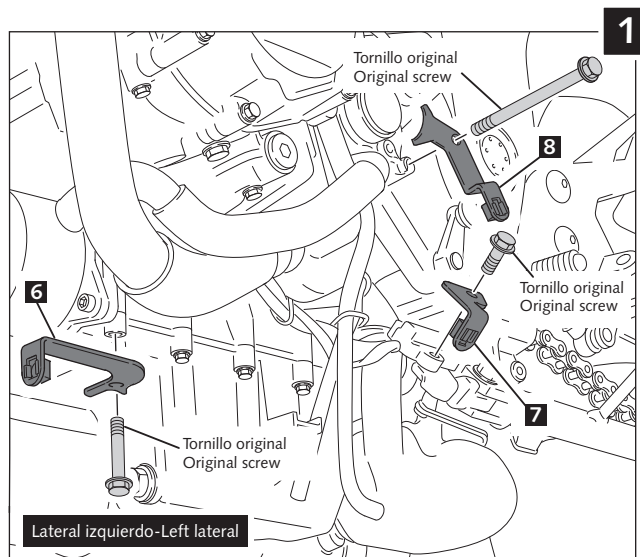
www.puig.tv

INSTRUCCIONES DE MONTAJE - MOUNTING INSTRUCTIONS

QUILLA ADAPTABLE A - ENGINE SPOILER ADAPTABLE TO SUZUKI GSR750 11'-13'

Ref.: 5682 N
(color negro/black colour)

Ref.: 5682 C
(color carbono/carbon look)



ID.	DESCRIPCIÓN	DESCRIPTION	QTY.
1	Quilla derecha	Right engine spoiler	1
2	Quilla izquierda	Left engine spoiler	1
3	Quilla central	Central engine spoiler	1
4	Soporte metálico derecho delantero	Lower rear right metal support	1
5	Soporte metálico derecho trasero	Upper rear right metal support	1
6	Soporte metálico izquierdo delantero	Front right metal support	1
7	Soporte metálico izquierdo trasero inferior	Front left metal support	1
8	Soporte metálico izquierdo trasero superior	Rear left metal support	1
9	Silemblock M6 (se suministra montado en la pieza nº1-2-3)	M6 well nut (supplied already mounted on the piece nº1-2-3)	4
10	Tornillo Allen M6x15 ISO 7380	M6x15 ISO 7380 Allen screw	4
11	Casquillo con valona	Bush with flange	6
12	Tornillo Allen M6x20 ISO 7380	M6x20 ISO 7380 Allen screw	6
13	Silemblock	Well nut	6
14	Arandela nylon	Nylon washer	4
15	Conjunto adhesivos	Stickers set	1

