

MOTOPLASTIC, S.A.

Molí de la sal, 1 - 08400 Granollers (Barcelona) SPAIN

Tel. 34 93 849 06 33 - Fax 34 93 849 09 88

info@motoplastic.com

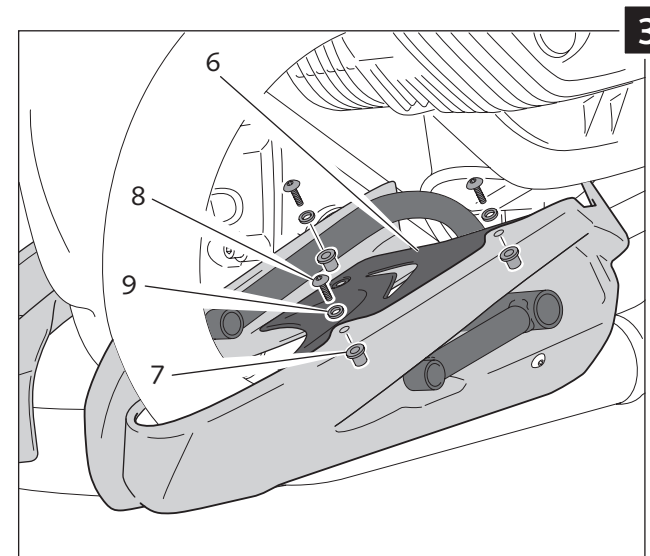
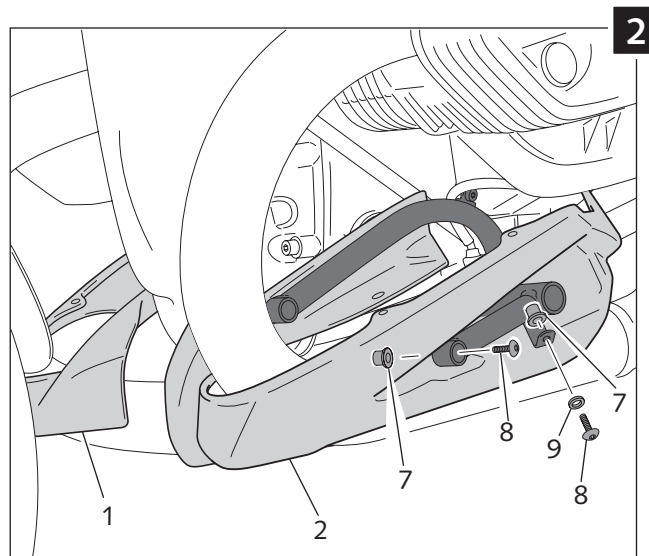
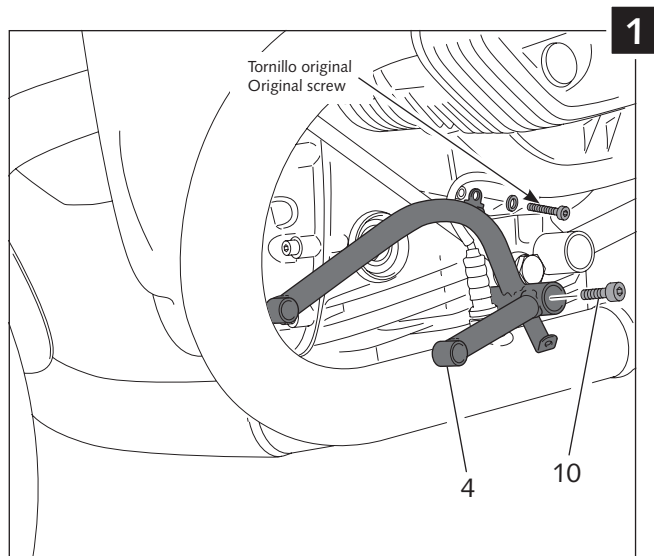
www.puig.tv

INSTRUCCIONES DE MONTAJE - MOUNTING INSTRUCTIONS

QUILLA ADAPTABLE A - ENGINE SPOILER ADAPTABLE TO BMW R1200S '06 - '08

Ref.: 4420N
(color negro/black colour)

Ref.: 4420C
(color carbono/carbon look)



ID.	DESCRIPCIÓN	DESCRIPTION	QTY.
1	Quilla derecha	Right engine spoiler	1
2	Quilla izquierda	Left Engine spoiler	1
3	Soporte derecho metálico	Right metal support	1
4	Soporte izquierdo metálico	Left metal support	1
5	Embellecedor metálico derecho	Stylish metallic right plate	1
6	Embellecedor metálico izquierdo	Stylish metallic left plate	1
7	Tuerca M5 silemblock (se suministra montado en la pieza nº1-2-5-6)	M5 well nut (supplied already mounted on the piece nº1-2-5-6)	12
8	Tornillo allen M5x16 ISO 7380	M5x16 ISO 7380 allen screw	12
9	Arandela nylon Ø 5	Ø5 nylon washer	8
10	Tornillo allen M10x35 DIN 912	M10x35 DN 912 allen screw	2