

C-Bow Taschenhalter / Soft bag holder

Piaggio MP3 500

(2015-)

Artikel Nr.: / Item-no.:

6307596 00 01 schwarz/black

Piaggio MP3 350

(2018-)

Artikel Nr.: / Item-no.:

6307604 00 01 schwarz/black



DE INHALT
GB CONTENT

2x 700007063 C-Bow schwarz
1x 700010745 Halter vorne links
1x 700010746 Halter vorne rechts
1x 700010747 Halter hinten links
1x 700010748 Halter hinten rechts
1x 700010749 Schraubensatz:

8x Sechskantschraube M6x14
2x Sechskantschraube M10x60
2x Linsenschraube M8x35
2x Linsenschraube M8x30
4x U-Scheibe Ø10,5
4x U-Scheibe Ø8,4
8x U-Scheibe Ø6,4
2x Selbstsichernde Mutter M10
4x Selbstsichernde Bundmutter M8
2x Aludistanz Ø18xØ9x7

2x 700007063 C-Bow black
1x 700010745 Holder front left
1x 700010746 Holder front right
1x 700010747 Holder rear left
1x 700010748 Holder rear right
1x 700010749 Screw kit:

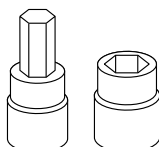
8x Hexagon bolt M6x14
2x Hexagon bolt M10x60
2x Filister head screw M8x35
2x Filister head screw M8x30
4x Washer Ø10,5
4x Washer Ø8,4
8x Washer Ø6,4
2x Self lock nut M10
4x Self lock collar nut M8
2x Alu spacer Ø18xØ9x7



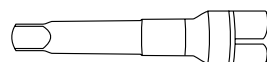
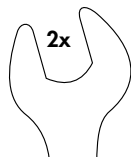
DE Baubreite 64 cm
GB Width: 64 cm

DE Kombinierbar mit
GB Can be combined with
Alu-/Easyrack

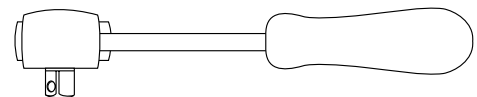
DE BENÖTIGTE WERKZEUGE
GB TOOLS REQUIRED



Set



Verlängerung/extension



Ratsche/Ratchet

140120

DE WICHTIG
GB IMPORTANT

Beachten Sie die in Ihrem Land geltenden Zulassungsbestimmungen.
Für den Bereich der BRD gilt: Ein Eintrag in die Fahrzeugpapiere ist nicht erforderlich.

Die Voraussetzung für die Montage ist natürlich eine gewisse technische Erfahrung. Wenn Sie sich nicht sicher sind, wie man eine bestimmte Arbeit ausführt, sollten Sie diese Ihrer Fachwerkstatt überlassen.
Ziehen sie alle zugänglichen Schrauben zuerst nur locker an. Nachdem alles montiert ist, werden die Schrauben dann auf das entsprechende Anzugsmoment festgezogen. Dadurch wird sichergestellt, dass das Produkt spannungsfrei angebaut ist. Anzugsmomente beachten! Nach der Montage alle Verschraubungen auf festen Sitz kontrollieren!

Of course, the assembly requires a certain technical experience. If you are not sure how to execute a determined action, you should ask your local distributor to do it. First, tighten all screws only loosely. After mounting all parts, the screws should be tightened to the torque specified. This guarantees, that the product is mounted without tension. Observe the tightening torques of the manufacturer! Control all screw connections after the assembling for tightness!

! DE ACHTUNG
GB CAUTION

Immer nur eine Seite nach der anderen montieren. Für die Demontage der Federbeinschrauben den Roller unterbauen um die Federbeine zu entlasten.
Mount one side after the other. For the disassembly of the shock absorber bolts, support the scooter to relieve the shock absorbers.

DE VORBEREITUNG
GB PREPARING

Jeweils rechts und links die beiden Schrauben hinter der Soziusfußraste sowie die obere Schraube der Federbeinbefestigung unter dem Heck entfernen, diese entfallen.
Remove the two screws behind the pillion footrest on the right and left and the upper screw of the shock absorber mounting under the rear, these are obsolete.

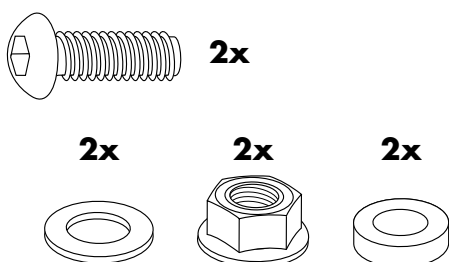
DE MONTAGEANLEITUNG
GB MOUNTING INSTRUCTIONS

Montage Halter vorne links:

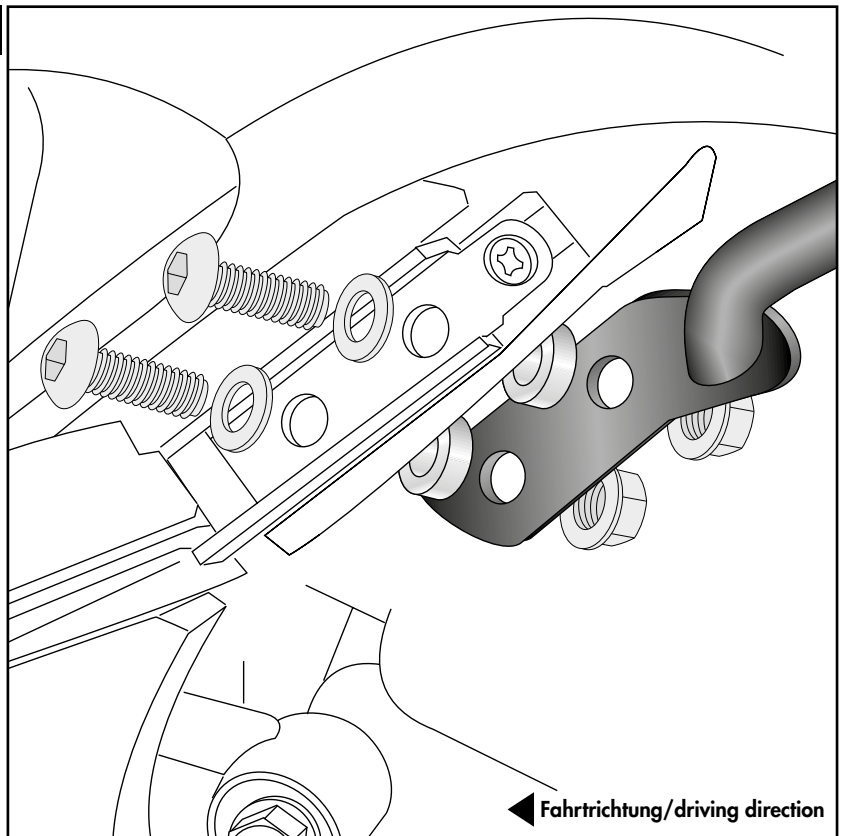
Die Montage erfolgt an den nun freien Gewindebohrungen mit den Linsenschrauben M8x35 sowie U-Scheiben Ø8,4 und selbstsichernden Bundmuttern M8. Zwischen Lasche und Rahmen die Aludistanzen Ø18xØ9x7 fügen.

Fastening of the holder front left:

On the now free threaded holes with the filister head screws M8x35, washers Ø8.4 and self lock collar nuts M8. Insert the alu spacers Ø18xØ9x7 between bracket and frame.



1

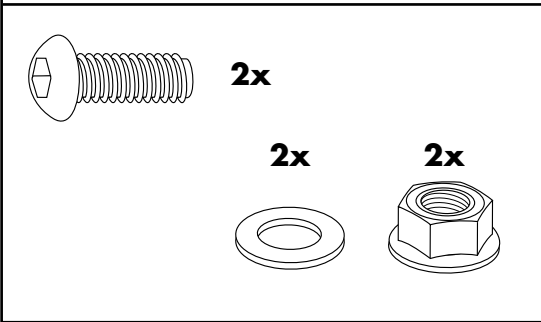


Montage Halter vorne rechts:

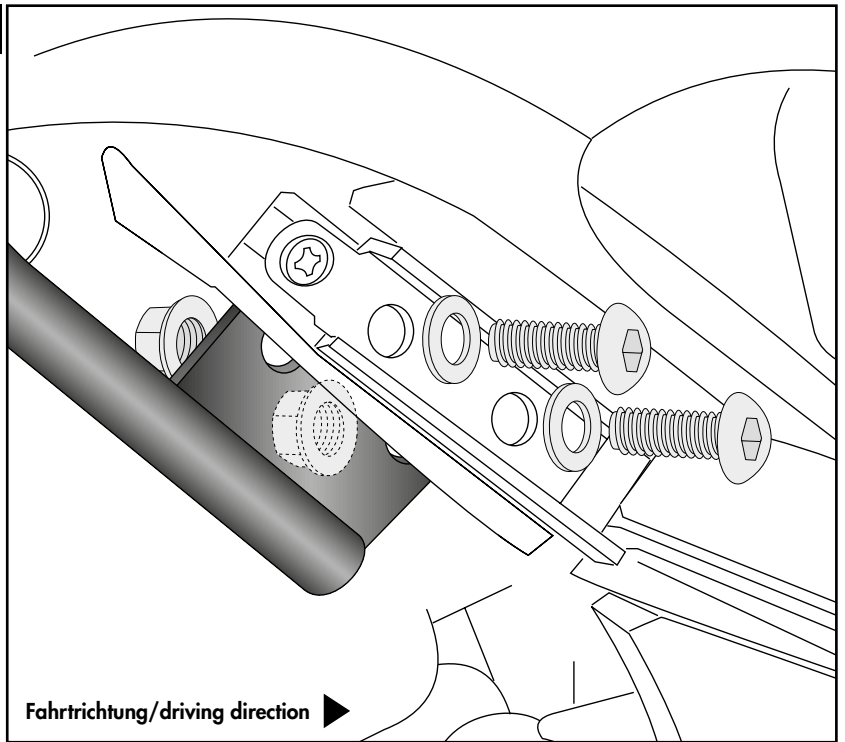
Die Montage erfolgt an den nun freien Gewindebohrungen mit den Linsenschrauben M8x30 sowie U-Scheiben Ø8,4 und selbstsichernden Bundmuttern M8.

Fastening of the holder front rechts:

On the now free threaded holes with the filister head screws M8x30, washers Ø8.4 and self lock collar nuts M8.



2

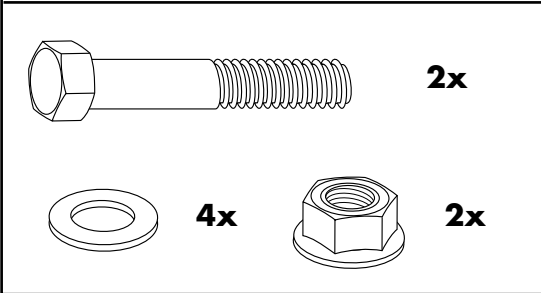


Montage Halter hinten rechts/links:

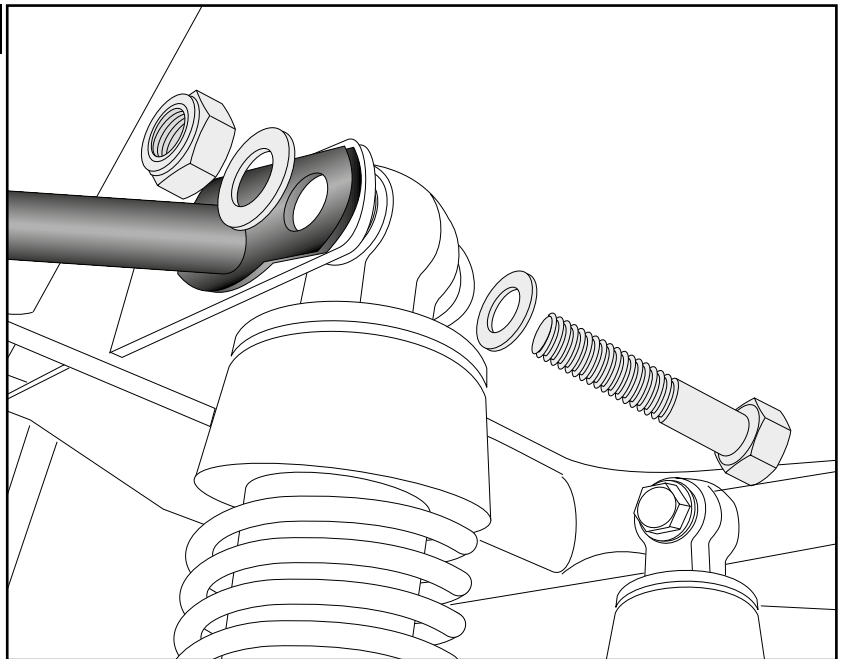
Die Montage erfolgt jeweils am Federbein mit der Sechskantschraube M10x60 sowie U-Scheiben Ø10,5 und selbstsichernder Mutter M10.

Fastening of the holder rear right/left:

On the shock absorber with the hexagon screw M10x60, washers Ø10.5 and self lock nut M10.



3



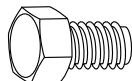
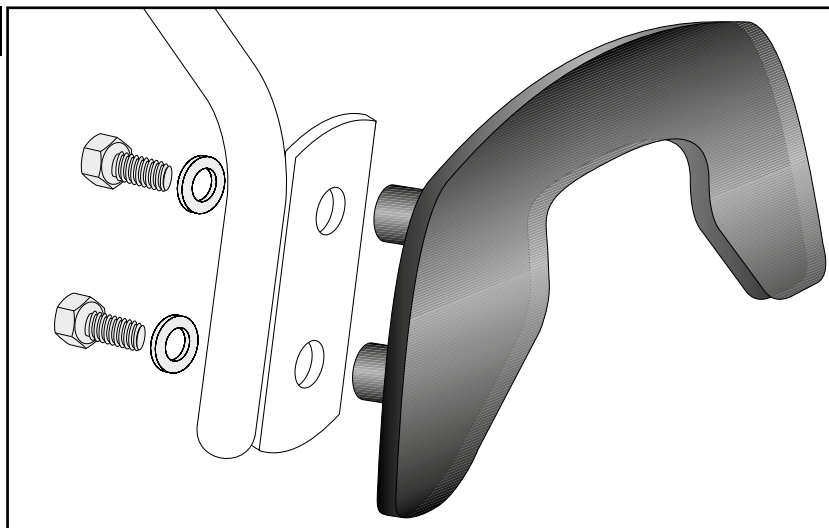
Montage der C-Bows rechts/links:

An den montierten Adaptern.
 Dazu die Sechskantschrauben M6x14
 und die U-Scheiben Ø6,4 verwenden.

Fastening of the C-Bows right/left:

On the mounted adapters.
 Use hexagon bolts M6x14 and washers
 Ø6,4.

4



8x



8x



DE ACHTUNG
GB CAUTION

**Nach der Montage alle Verschraubungen auf festen Sitz kontrollieren ! Abgebaute Teile wieder montieren.
 Bitte beachten Sie unsere beigefügten Serviceinformationen.**

**Control all screw connections after the assembling for tightness! Reassemble the dismantled parts.
 Please notice our enclosed service information.**

Als weiteres Zubehör lieferbar:/ Also available:

Piaggio MP3 500

6627596 01 01 Easyrack
 6557596 01 01 Alurack

Piaggio MP3 350

6627604 01 01 Easyrack
 6557604 01 01 Alurack

Weiteres Zubehör auf unsere Homepage. More accessories: see our homepage.



Hepco & Becker GmbH
 An der Steinmauer 6
 D-66955 Pirmasens
 Germany

Tel.: +49 (0)6331 - 1453 - 100
 Fax: +49 (0)6331 - 1453 - 120
 eMail: vertrieb@hepco-becker.de
www.hepco-becker.de